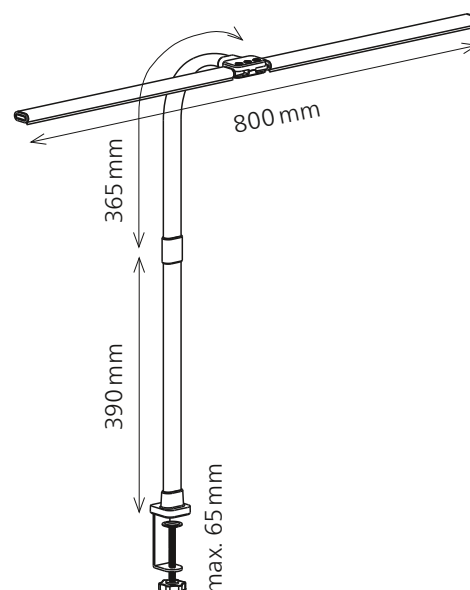


Nova

- Luminaire à LED avec pince et double tête pour une orientation flexible de la lumière
- Boutons de commande sur la tête de la lampe
- Commande pour arrêt automatique après 40 min.
- Température de couleur variable et changeable
- Fonction de mémoire



Données techniques

Puissance:	20 W
Consommation d'énergie pondérée:	20 kWh / 1000 h
Tension:	220 – 240 VAC, 50 – 60 Hz
Flux lumineux:	1200 Lumen
Efficacité lumineuse:	60 Lumen / Watt
Température de couleur:	3000–6500 Kelvin
Eclairement max.:	2300 Lux (distance de mesure 50 cm)
Indice de rendu des couleurs (IRC):	> 80
Durée de vie:	30 000 heures
Amplitude:	max. 770 mm
Hauteur:	max. 745 mm
Longueur du bras:	380 mm tige + 365 mm col de cygne
Pince:	42 x 42 mm; portée: 0–65 mm
Tête de lampe:	27 x 800 mm déplié
Longueur du câble:	1.8 m
Poids net:	0.85 kg
Matériaux:	ABS, fer
Emballage:	emballage brun avec étiquette colorée
Source lumineuse:	classe d'efficacité énergétique: F
	Identifiant du modèle: nova000100008

Numéro d'article: 41-5011.008 noir

Remplacement

La source lumineuse ne peut pas être remplacée. La construction du luminaire ne permet pas de remplacer la source lumineuse, car il y a un risque d'endommager le luminaire.

styro ag
Frauholzstrasse 27
CH-6422 Steinen
www.styro.ch