

HANSA
by styro

NEUHEITEN 2024



Deutsch

HANSA
by styro

ART OF LIGHT





Larimar 6 | 16



Flow 7 | 17



Wave 8 | 18



Breeze 9 | 19



Aura 10 | 20



Ray 13 | 23



Halo 11 | 21



Spark 14 | 24



Nova 12 | 22



Flash 15 | 25

Premium

Larimar





Premium

Flow

Wave



Breeze



Aura



Halo



Nova



Ray



Spark

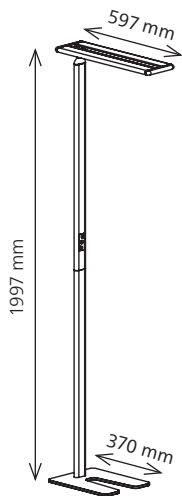


Flash



Larimar

- LED-Stehleuchte mit 2 Lichtköpfen
- Lichtköpfe nach oben/unten verstellbar
- Lampenkopf um +/-90 ° drehbar
- Stufenlose Regulierung der Helligkeit
- Leuchtenköpfe unabhängig voneinander oder als Gesamtes bedienbar
- Bewegungssensor: nach 30 Min. schaltet sich die Leuchte aus
- Memory-Funktion
- Blaue Signalisierungs-LED für 15 Sek. während eines Befehls mit Touch-Tasten



Technische Daten

| | |
|---------------------|---|
| Leistung: | 58 W |
| Energieverbrauch: | 58 kWh / 1'000 h |
| Spannung: | 220 – 240 V AC, 50 Hz |
| Lichtstrom: | 4'700 Lumen (links + rechts) |
| Lichtausbeute: | 81 Lumen / Watt |
| Farbtemperatur: | 4'000 Kelvin (neutralweiss), max. 3 MacAdam-Ellipsen |
| Beleuchtungsstärke: | 930 Lux (Messabstand 120 cm) |
| Farbwiedergabeinde: | > 90 (Ra) |
| UGR: | < 19 (50 % direkt / 50 % indirekt) |
| Lebensdauer: | 50'000 Stunden (L 80) |
| Stand by Leistung: | < 0.5 W |
| Höhe: | 1'997 mm |
| Leuchtenfuss: | 370 x 290 mm (L x B) |
| Leuchtenkopf: | 597 x 172 x 20 mm (L x B x H) |
| Kabellänge: | 2 m |
| Nettogewicht: | 10.600 kg |
| Material: | Aluminiumlegierung, Stahl, PC |
| Lichtquellen: | Energieeffizienzklasse: E |

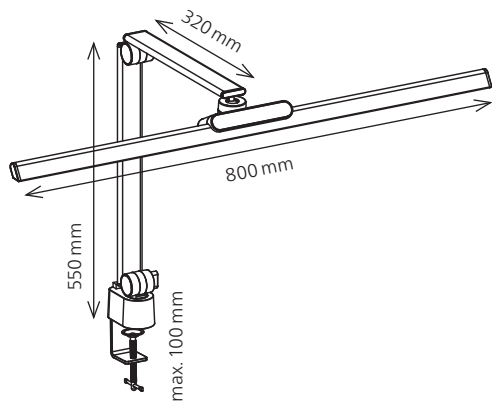
LED-Leuchtmittel kann nicht ausgetauscht werden, da die Gefahr besteht, die Leuchte dabei zu beschädigen.

Artikel-Nummer: 41-5011.050 weiss
41-5011.051 schwarz



Flow

- Bildschirm LED-Leuchte mit breitem Leuchtenkopf
- Lichtintensität dimmbar
- 5 verschiedene Stufen der Farbtemperatur wählbar zwischen 2'700 – 6'000 Kelvin
- Lichtsensor für die Helligkeitsregulierung
- Abschaltautomatik nach 50 Min.
- Memory-Funktion
- Vielfältig verstellbarer Leuchtenkopf und Leuchtenarm
- Klemme mit grosser Spannweite



Technische Daten

| | |
|----------------------|--------------------------------------|
| Leistung: | 18 W |
| Energieverbrauch: | 18 kWh / 1'000 h |
| Spannung: | 100 – 240 V AC, 50 – 60 Hz |
| Lichtstrom: | 1'000 Lumen |
| Lichtausbeute: | 56 Lumen / Watt |
| Farbtemperatur: | 2'700 – 6'000 Kelvin |
| Beleuchtungsstärke: | 1'600 Lux (Messabstand 40 cm) |
| Farbwiedergabeindex: | > 90 (Ra) |
| Lebensdauer: | 40'000 Stunden |
| Armlänge: | 480 x 320 mm |
| Leuchtenklemme: | 75 x 45 mm; Spannweite 0 - 100 mm |
| Leuchtenkopf: | 800 x 30 mm (L x B) |
| Nettogewicht: | 1.230 kg |
| Material: | ABS, Aluminium, Metall |
| Lichtquelle: | Energieeffizienzklasse: F |

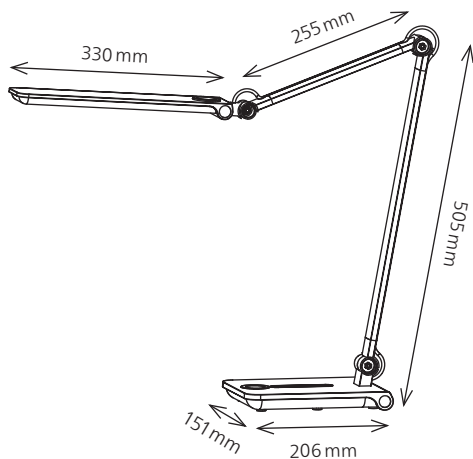
LED-Leuchtmittel kann nicht ausgetauscht werden, da die Gefahr besteht, die Leuchte dabei zu beschädigen.

Artikel-Nummer: 41-5011.201 anthrazit



Wave

- Moderne und funktionelle LED Leuchte
- Angenehme und blendfreie Lichtverteilung
- Lichtintensität ist stufenlos dimmbar (10 ~ 100%) über beleuchteten Schieberegler
- 3 Farbtemperaturen zur Auswahl
- Leuchtenkopf ist um +/- 80° drehbar und 180° neigbar
- Vielfältig verstellbarer Leuchtenarm
- Memory-Funktion

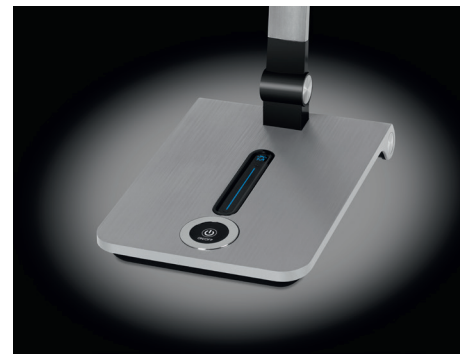


Technische Daten

| | |
|----------------------|--|
| Leistung: | 8,5 W |
| Energieverbrauch: | 9 kWh / 1'000 h |
| Spannung: | 220 – 240 V AC, 50 – 60 Hz |
| Lichtstrom: | 450 Lumen |
| Lichtausbeute: | 53 Lumen / Watt |
| Farbtemperatur: | 3'000 – 5'800 Kelvin |
| Beleuchtungsstärke: | Max. 950 Lux (Messabstand 40 cm - 4'000K) |
| Farbwiedergabeindex: | > 80 (Ra) |
| Lebensdauer: | 30'000 Stunden |
| Armlänge: | 438 x 255 mm |
| Leuchtenfuß: | 151 x 206 mm |
| Leuchtenkopf: | 68 x 330 mm |
| Nettogewicht: | 1.850 kg |
| Material: | Aluminium, ABS |
| Lichtquelle: | Energieeffizienzklasse: E |

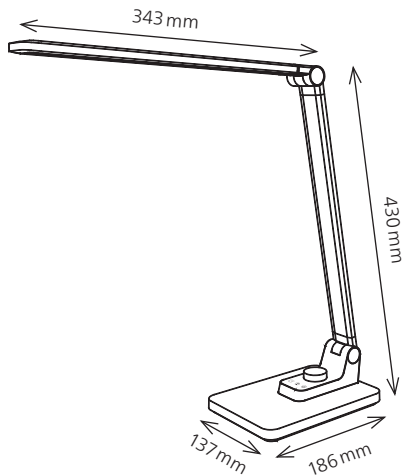
LED-Leuchtmittel kann nicht ausgetauscht werden, da die Gefahr besteht, die Leuchte dabei zu beschädigen.

Artikel-Nummer: 41-5011.101 grau metallic
41-5011.102 silber gebürstet



Breeze

- Moderne und funktionelle LED Leuchte
- Angenehme und blendfreie Lichtverteilung
- Lichtintensität ist stufenlos dimmbar (10 ~ 100 %) über den Drehknopf
- 3 Farbtemperaturen stehen zur Auswahl
- Memory-Funktion
- Automatische Abschaltfunktion nach 90 Sek.
- Leuchtenkopf ist um +/- 80° drehbar und 180° neigbar



Technische Daten

| | |
|----------------------|-------------------------------------|
| Leistung: | 9 W |
| Energieverbrauch: | 9 kWh / 1'000 h |
| Spannung: | 220 – 240 V AC, 50 – 60 Hz |
| Lichtstrom: | 450 Lumen |
| Lichtausbeute: | 50 Lumen / Watt |
| Farbtemperatur: | 3'000 - 5'800 Kelvin |
| Beleuchtungsstärke: | Max. 870 Lux (Messabstand 40 cm) |
| Farbwiedergabeindex: | > 80 (Ra) |
| Lebensdauer: | 30'000 Stunden |
| Armlänge: | 365 mm |
| Leuchtenfuss: | 137 x 186 mm |
| Leuchtenkopf: | 43 x 343 mm |
| Nettogewicht: | 0.850 kg |
| Material: | Aluminium, ABS |
| Lichtquelle: | Energieeffizienzklasse: E |

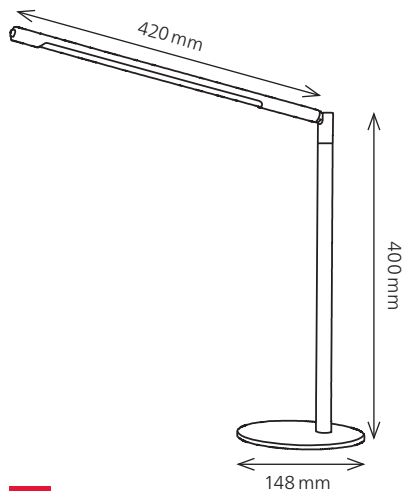
LED-Leuchtmittel kann nicht ausgetauscht werden, da die Gefahr besteht, die Leuchte dabei zu beschädigen.

Artikel-Nummer: 41-5011.103 grau metallic
41-5011.104 silber gebürstet



Aura

- Filigrane LED Leuchte in schlichtem Design
- Angenehme und blendfreie Lichtverteilung
- Hohe Lichtqualität / Farbwiedergabe >90
- Lichtintensität ist stufenlos dimmbar (5 ~ 100 %)
- 3 Farbtemperaturen:
2'800 / 4'000 / 6'000 Kelvin
- Leuchte ist um 270° drehbar und der Leuchtenkopf um 360°

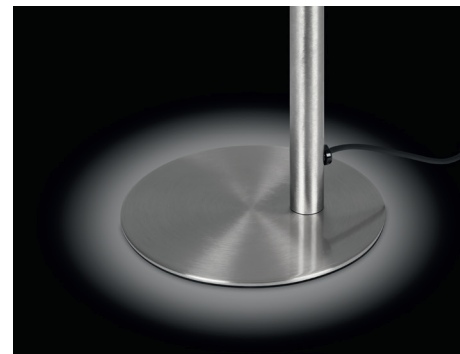
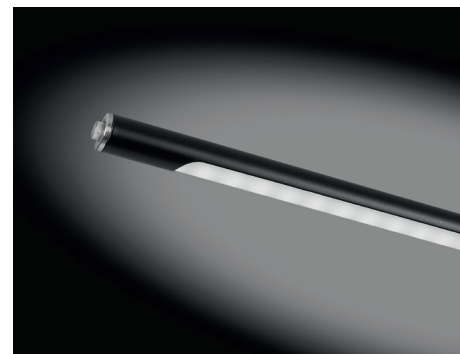
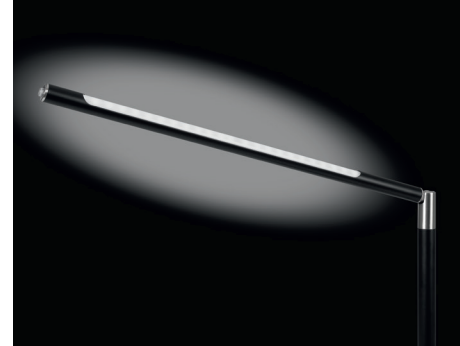


Technische Daten

| | |
|----------------------|-------------------------------------|
| Leistung: | 8 W |
| Energieverbrauch: | 8 kWh / 1'000 h |
| Spannung: | 100 – 240 V AC, 50 – 60 Hz |
| Lichtstrom: | 400 Lumen |
| Lichtausbeute: | 50 Lumen / Watt |
| Farbtemperatur: | 2'800 – 6'000 Kelvin |
| Beleuchtungsstärke: | Max. 700 Lux (Messabstand 40 cm) |
| Farbwiedergabeindex: | > 90 (Ra) |
| Lebensdauer: | 30'000 Stunden |
| Armlänge: | 390 mm Ø 16 mm |
| Leuchtenfuss: | Ø 148 mm |
| Leuchtenkopf: | 420 mm Ø 16 mm |
| Nettogewicht: | 0.830 kg |
| Material: | ABS, Stahl |
| Lichtquelle: | Energieeffizienzklasse: F |

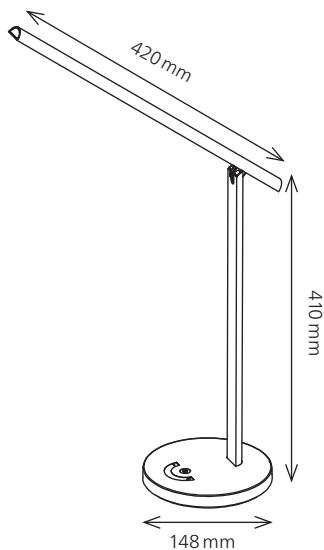
LED-Leuchtmittel kann nicht ausgetauscht werden, da die Gefahr besteht, die Leuchte dabei zu beschädigen.

Artikel-Nummer: 41-5011.005 schwarz
41-5011.006 silber



Halo

- Lichtintensität ist stufenlos dimmbar (10 ~ 100 %)
- 3 Farbtemperaturen: 2700, 4000, 6000 Kelvin
- Leuchtenkopf ist 165° neigbar
- Memory-Funktion

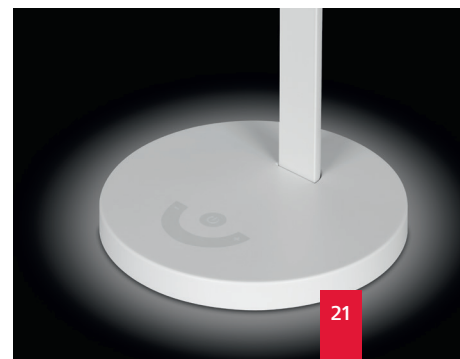
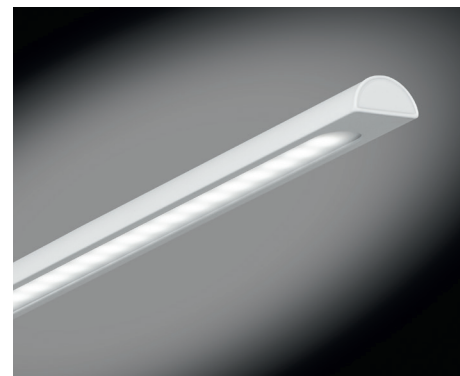


Technische Daten

| | |
|----------------------|-------------------------------------|
| Leistung: | 6 W |
| Energieverbrauch: | 6 kWh / 1000 h |
| Spannung: | 100–240 V AC, 50–60 Hz |
| Lichtstrom: | 300 Lumen |
| Farbtemperatur: | 2700 – 6000 Kelvin |
| Beleuchtungsstärke: | Max. 700 Lux (Messabstand 40 cm) |
| Farbwiedergabeindex: | > 80 (Ra) |
| Lebensdauer: | 35 000 Stunden |
| Armlänge: | 24 x 370 mm |
| Leuchtenfuss: | Ø 148 mm |
| Leuchtenkopf: | 24 x 420 mm |
| Nettogewicht: | 1.8 kg |
| Material: | ABS, Aluminiumlegierung |
| Lichtquelle: | Energieeffizienzklasse: F |

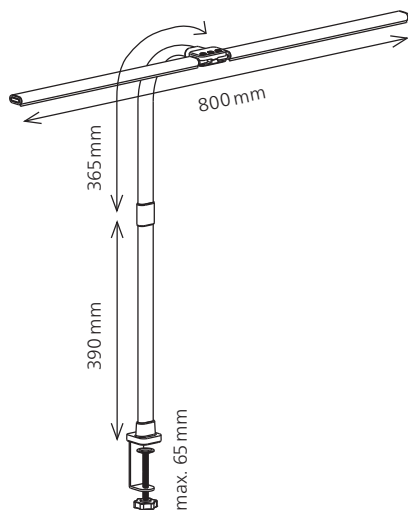
LED-Leuchtmittel kann nicht ausgetauscht werden, da die Gefahr besteht, die Leuchte dabei zu beschädigen.

Artikel-Nummer: 41-5011.002 weiss
41-5011.003 schwarz



Nova

- LED-Leuchte mit Doppelkopf für flexible
- Lichtausrichtung und Klemmbefestigung
- Hoher Lichtstrom
- Arm mit Schwanenhals und grosse Ausladung
- Bedientasten am Kopf
- Automatische Abschaltung nach 40 Min.
- Farbtemperatur ist dimm- und wechselbar
- Memory-Funktion



Technische Daten

| | |
|----------------------|--|
| Leistung: | 20 W |
| Energieverbrauch: | 20 kWh / 1'000 h |
| Spannung: | 220 – 240 V AC, 50 – 60 Hz |
| Lichtstrom: | 1'200 Lumen |
| Lichtausbeute: | 60 Lumen / Watt |
| Farbtemperatur: | 3'000 – 6'500 Kelvin |
| Beleuchtungsstärke: | Max. 2'300 Lux (Messabstand 50 cm) |
| Farbwiedergabeindex: | > 80 (Ra) |
| Lebensdauer: | 30'000 Stunden |
| Armlänge: | 380 mm Stange + 365 mm Schwanenhals |
| Leuchtenklemme: | 42 x 42 mm; Spannweite: 0 - 65 mm |
| Leuchtenkopf: | 800 Länge x 27 Breite (entfaltet) |
| Nettogewicht: | 0.850 kg |
| Material: | ABS, Eisen |
| Lichtquelle: | Energieeffizienzklasse: F |

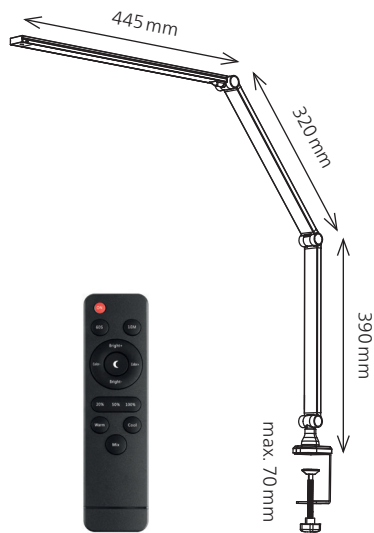
LED-Leuchtmittel kann nicht ausgetauscht werden, da die Gefahr besteht, die Leuchte dabei zu beschädigen.

Artikel-Nummer: 41-5011.008 schwarz



Ray

- Steuerung durch Infrarot Fernbedienung oder am Kopf
- Hohe Lichtqualität / Farbwiedergabe (> 90)
- Automatische Abschaltung nach 60 Sek. oder 10 Min.
- Farbtemperatur ist dimm- und wechselbar
- Memory-Funktion



Technische Daten

| | |
|----------------------|---------------------------------------|
| Leistung: | 10 W |
| Energieverbrauch: | 10 kWh / 1'000 h |
| Spannung: | 220 – 240 V AC, 50 – 60 Hz |
| Lichtstrom: | 600 Lumen |
| Lichtausbeute: | 60 Lumen / Watt |
| Farbtemperatur: | 3'000 – 6'000 Kelvin |
| Beleuchtungsstärke: | Max. 1'100 Lux (Messabstand 40 cm) |
| Farbwiedergabeindex: | > 90 (Ra) |
| Lebensdauer: | 30'000 Stunden |
| Armlänge: | 320 x 320 mm |
| Leuchtenklemme: | 58 x 50 mm; Spannweite: 0 - 70 mm |
| Leuchtenkopf: | 30 x 445 mm |
| Nettogewicht: | 0.830 kg |
| Material: | ABS, Aluminium, Eisen |
| Lichtquelle: | Energieeffizienzklasse: F |
| Fernbedienung: | Infrarotsender |

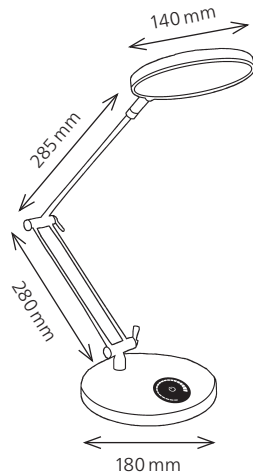
LED-Leuchtmittel kann nicht ausgetauscht werden, da die Gefahr besteht, die Leuchte dabei zu beschädigen.

Artikel-Nummer: 41-5011.007 schwarz



Spark

- Moderne und funktionelle LED Leuchte mit Dimmer beim Sockel
- Angenehme, blendfreie und grosse Lichtverteilung
- Hohe Lichtqualität / Farbwiedergabe (> 90)
- Lichtintensität ist stufenlos dimmbar (10 ~ 100 %)
- Memory-Funktion
- Leuchtenkopf ist um 330° drehbar, 180° neigbar
- Vielfältig verstellbarer Leuchtenarm



Technische Daten

| | |
|----------------------|---------------------------------------|
| Leistung: | 12 W |
| Energieverbrauch: | 12 kWh / 1'000 h |
| Spannung: | 220 – 240 V AC, 50 – 60 Hz |
| Lichtstrom: | 600 Lumen |
| Farbtemperatur: | 4'000 Kelvin |
| Beleuchtungsstärke: | Max. 1'100 Lux (Messabstand 40 cm) |
| Farbwiedergabeindex: | > 90 (Ra) |
| Lebensdauer: | 30'000 Stunden |
| Armlänge: | 223 x 285 mm |
| Leuchtenfuss: | Ø 180 mm |
| Leuchtenkopf: | Ø 140 mm |
| Nettogewicht: | 1.700 kg |
| Material: | Zinklegierung, Edelstahl |
| Lichtquelle: | Energieeffizienzklasse: F |

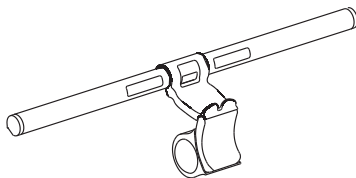
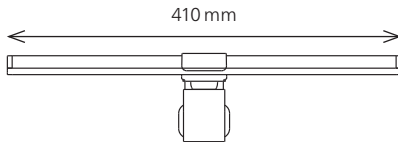
LED-Leuchtmittel kann nicht ausgetauscht werden, da die Gefahr besteht, die Leuchte dabei zu beschädigen.

Artikel-Nummer: 41-5011.001 weiss



Flash

- LED Bildschirm Leuchte mit unabhängiger Beleuchtung der Haupt- und Rückseite
- Touch Schalter am Leuchtenkopfende (rechts für Hauptlicht, links für Rückseitenlicht)
- Verschiedene Stufen der Farbtemperatur wählbar (Sequenz ON / 1 / 2 / 3 / OFF)
- Memory-Funktion
- Leuchtenkopf ist 270° drehbar
- Für eine Bildschirmdicke von 0.5 bis 3.2 cm



Technische Daten

| | |
|------------------------------|---|
| Leistung: | 5W |
| Energieverbrauch: | 5kWh / 1000 h |
| Spannung: | Input: DC 5 V, 1 A |
| Lichtstrom: | 170 Lumen |
| Lichtausbeute: | 34 Lumen / Watt |
| Farbtemperatur: | 3100, 4200, 6400 Kelvin |
| Beleuchtungsstärke: | 360 Lux Hauptlicht (Messabstand 40 cm) |
| Farbwiedergabeindex: | > 90 Hauptlicht (Ra) > 80 Rückseitenlicht (Ra) |
| Lebensdauer: | 30 000 Stunden |
| Bildschirm: | für 0.5 – 3.2 cm dicke Bildschirme |
| Leuchtenkopf: | 410 mm Länge |
| Nettogewicht: | 370 g |
| Material: | ABS, Eisen |
| Lichtquelle Hauptlicht: | Energieeffizienzklasse: F |
| Lichtquelle Rückseitenlicht: | Energieeffizienzklasse: F |

LED-Leuchtmittel kann nicht ausgetauscht werden, da die Gefahr besteht, die Leuchte dabei zu beschädigen.

Artikel-Nummer: 41-5011.004 schwarz



Optimale Beleuchtung.

Das passende Licht und die Ausleuchtung schont die Augen und steigert die Effizienz, Konzentration und Zufriedenheit am Arbeitsplatz und zu Hause.



Kleines Lexikon – Lichtwissen.

■ Lumen (lm)

Lumen ist die Einheit für den sogenannten Lichtstrom einer Lichtquelle. Sie lässt Rückschlüsse auf die Helligkeit der Leuchte zu. Der Lichtstrom gibt an, wie viel Licht nach allen Seiten abstrahlt.

■ Watt (W)

Die Einheit Watt gibt Auskunft darüber, wie stark die Leistung einer Lampe ist und wie viel Strom sie verbraucht.

■ Lux (lx)

Lux ist die Masseinheit für die Beleuchtungsstärke. Diese gibt an, wie viel Lichtstrom (Lumen) auf eine bestimmte Fläche trifft. Für die Beleuchtungsstärke von einem Lux leuchtet ein Lichtstrom von 1 Lumen eine Fläche von 1 m² gleichmässig aus.

■ Kelvin (K)

Kelvin ist die Masseinheit für die Farbtemperatur. Durch die Anpassung der Farbtemperatur bei Leuchten während des Tages, wird das natürliche Tageslicht nachempfunden. Dies hat einen positiven Effekt auf den Tagesrhythmus des Menschen und damit auf seine Leistungsfähigkeit.

3000 Kelvin ist warmweisses Licht mit einem höheren Rot-Anteil, analog dem natürlichen Morgen- oder Abendlicht. 6000 Kelvin ist kaltweisses Licht mit einem höheren Blau-Anteil, analog zum natürlichen Licht am Mittag.

■ Farbwiedergabeindex (Ra)

Mit dem Farbwiedergabeindex einer Leuchte kann eingeschätzt werden, wie originalgetreu sie die Farben ihrer Umgebung wiedergibt. Je höher der Farbwiedergabeindex ist (Maximalwert: Ra 100), je originalgetreuer sind die Farben im beleuchteten Bereich.

■ UGR-Wert

Beim UGR-Wert (Unified Glare Rating) geht es um die Blendwirkung einer Leuchte. Je tiefer der Wert, desto kleiner die Blendung. Für Büroräume darf der UGR-Wert nicht höher als 19 sein.

■ Treiber (Vorschaltgerät)

LED-Leuchtmittel arbeiten mit einem konstant niedrigen Gleichstrom. Unser Stromnetz läuft mit höherem Wechselstrom. Der Treiber reguliert diesen Stromfluss, damit das Leuchtmittel einwandfrei funktioniert. Ein defekter oder falscher Treiber führt zu einem flackern oder nicht funktionieren der Leuchte. Der Treiber kann in der Leuchte eingebaut sein oder sich ausserhalb dieser (z. B. im Stecker) befinden.

■ Nenn- oder Nutzlebensdauer

Die Lebensdauer (Nenn- oder Nutzlebensdauer) bei LED-Lichtquellen beziffert den Zeitraum von der Inbetriebnahme der Leuchte bis zum Zeitpunkt, an dem der durchschnittliche Lichtstrom (Lumen) aller getesteten Leuchten einen bestimmten Anteil ihrer Helligkeit eingebüsst hat.



HANSA
by styro

styro GmbH
Industriestrasse 2
DE-91583 Schillingsfürst

Tel. +49 9868 98949 0
Fax +49 9868 98949 24

www.styro.de
verkauf@styro.de