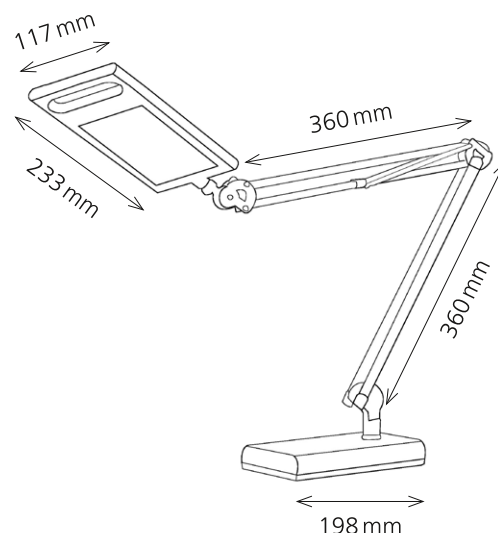


LED 4 Work

- La lampe LED de haute performance laisse se rapprocher aisément et la tête s'étend en toutes directions
- Le bras double en aluminium permet à la lampe un étirement jusqu'au coin le plus éloigné du bureau
- Avec son filtre particulier elle diffuse une lumière homogène et puissante
- Livrée avec socle et pince



Données techniques

Puissance:	9.5W
Consommation d'énergie pondérée	10 kWh / 1000 h
Tension:	100–240 V AC, 50–60 Hz
Flux lumineux:	750 Lumen
Efficacité lumineuse:	90 Lumen / Watt
Température de couleur:	6000 Kelvin (lumière du jour)
Eclairement max.:	1700 Lux (distance de mesure 40 cm)
Indice de rendu des couleurs (IRC):	85
Durée de vie:	25 000 heures
Amplitude:	max. 700 mm
Hauteur:	max. 720 mm
Tête de lampe:	233 mm x 117 mm (L x l)
Pied:	198 mm x 120 mm (L x l)
Pince:	ouverture 5–45 mm
Longueur du câble:	1.80 m
Poids net:	3.90 kg
Matériaux:	aluminium, ABS
Emballage:	carton coloré
Source lumineuse:	classe d'efficacité énergétique: D
	référence du modèle: 4work00000633

Numéro d'article: 41-5010.633 anthracite

Remplacement

La source lumineuse ne peut pas être remplacée. La construction du luminaire ne permet pas de remplacer la source lumineuse, car il y a un risque d'endommager le luminaire.

styro ag
Frauholzstrasse 27
CH-6422 Steinen
www.styro.ch