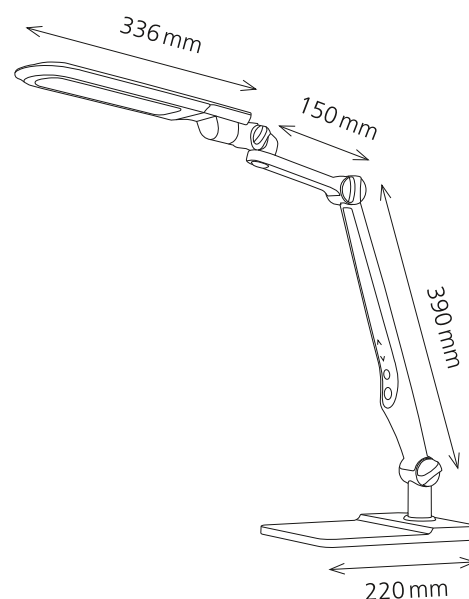


LED Multiflex

- Lampe LED robuste et réglable polyvalente
- L'intensité lumineuse est variable en continu
- 3 niveaux de température de couleur sélectionnables de blanc chaud à lumière du jour
- La tête peut être pivotée horizontalement, verticalement et inclinée dans l'axe longitudinal
- Livrée avec socle et pince



Données techniques

Puissance:	9 W
Consommation d'énergie pondérée:	9 kWh / 1000 h
Tension:	100 – 240 V, 50 – 60 Hz
Flux lumineux:	550 Lumen
Efficacité lumineuse:	55 Lumen / Watt
Température de couleur:	3100, 4400, 6100 Kelvin
Eclairage max.:	1325 Lux (distance de mesure 40 cm)
Indice de rendu des couleurs (IRC):	> 80
Durée de vie:	20 000 heures
Amplitude:	max. 660 mm
Hauteur:	max. 600 mm
Longueur du bras:	390 x 150 mm
Socle:	220 mm x 158 mm (L x l)
Tête de lampe:	336 mm x 65 mm (L x l)
Longueur du câble:	1.3 m
Poids net:	1.4 kg
Matériaux:	ABS, fer, PS
Emballage:	carton coloré
Source lumineuse:	classe d'efficacité énergétique: E
	référence du modèle: multi00000715

Numéro d'article: 41-5010.715 blanc / argent

Remplacement

La source lumineuse ne peut pas être remplacée. La construction du luminaire ne permet pas de remplacer la source lumineuse, car il y a un risque d'endommager le luminaire.

styro ag
Frauholzstrasse 27
CH-6422 Steinen
www.styro.ch