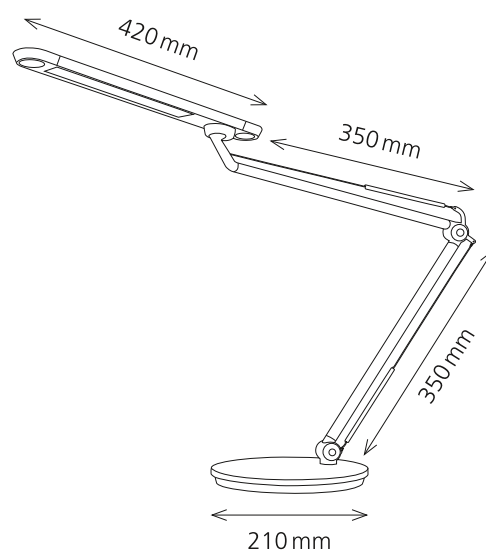


LED Smart

- 2 en 1: Lampe de bureau LED élégante et chargeur sans fil
- Les appareils compatibles avec la charge sans fil peuvent être rechargés via la zone centrale de charge par induction
- Charge USB également intégré (5 V 1,2 A)
- Lumière et température de couleur continuellement variables
- L'illumination peut être dirigée de façon symétrique ou asymétrique selon les besoins
- Fonction d'arrêt automatique après 30 minutes



Données techniques

Puissance:	12 W
Consommation d'énergie pondérée:	12 kWh / 1000 h
Tension:	100–240 V AC, 50–60 Hz
Flux lumineux:	630 Lumen (120° angle solide)
Efficacité lumineuse:	67 Lumen / Watt
Température de couleur:	2900–6000 Kelvin
Eclairement max.:	1660 Lux (distance de mesure 40 cm)
Indice de rendu des couleurs (IRC):	> 80
Durée de vie:	40 000 heures
Amplitude:	max. 750 mm
Hauteur:	max. 560 mm
Longueur du bras:	350 x 350 mm
Socle:	Ø 210 mm
Tête de lampe:	420 mm x 46 mm (L x l)
Longueur du câble:	1.60 m
Poids net:	2 kg
Matériaux:	aluminium, ABS, fer, PC
Emballage:	carton coloré
Source lumineuse:	classe d'efficacité énergétique: E
	référence du modèle: smart0000069x

Numéro d'article:	41-5010.695 argent
	41-5010.696 anthracite
	41-5010.697 noir

Remplacement

La source lumineuse ne peut pas être remplacée. La construction du luminaire ne permet pas de remplacer la source lumineuse, car il y a un risque d'endommager le luminaire.

Vérification des données

Caractéristiques électriques et photométriques vérifiées par le laboratoire d'éclairage de l'université de sciences appliquées des Grisons, Suisse.

styro ag
Frauholzstrasse 27
CH-6422 Steinen
www.styro.ch