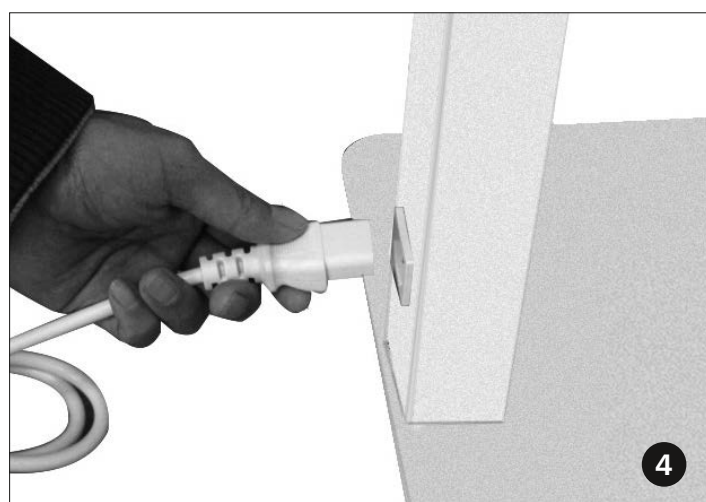
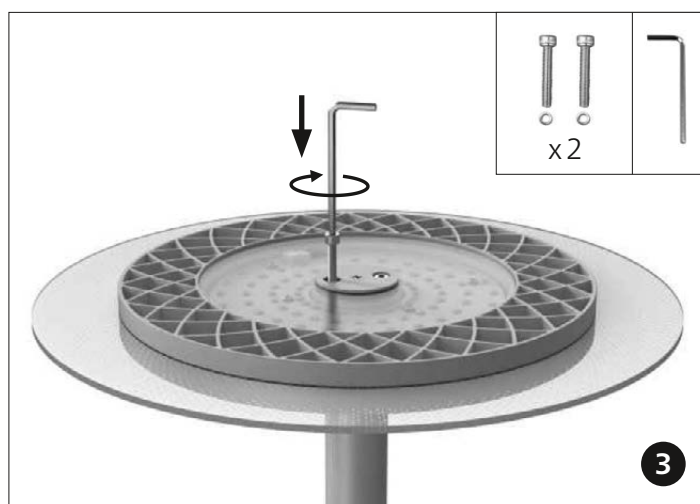
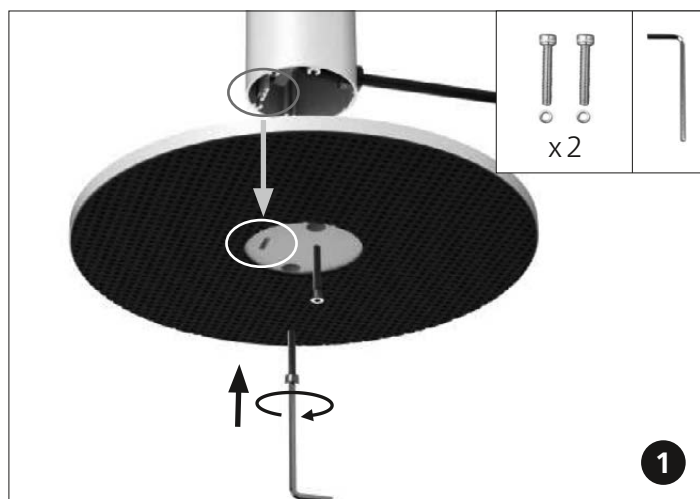
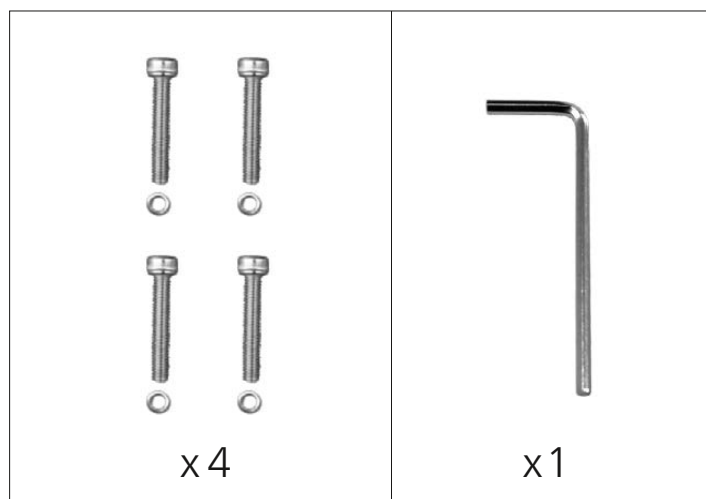


Galaxyit Stehleuchte / Floor luminaire / Lampadaire Montageanleitung / Assembly instructions / Instructions de montage

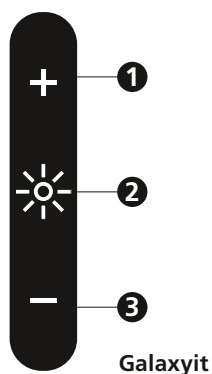


Galaxyit

Gebrauchs- und Montageanleitung

Operating and assembly instructions

Mode d'emploi et instructions de montage



①

Langer Tastendruck zum Hochdimmen

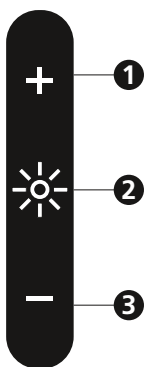
②

On-Off Schalter:

1. Kurzer Tastendruck: das Licht schaltet sich in derselben Einstellung und Lichtstärke ein, wie es ausgeschaltet wurde.
2. Erneuter kurzer Tastendruck: Licht ausschalten
3. Langer Tastendruck für Farbtemperaturwechsel

③

Langer Tastendruck zum Herunterdimmen.



①

Long press for dimming up

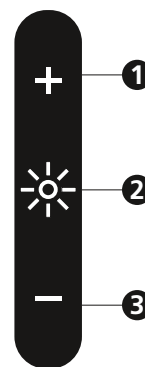
②

On-Off Switch:

1. Short press: The light will turn on in the same status and light intensity as it was turned off previously
2. Another short press: Turn off the light.
3. Long press for color temperature change

③

Long press for dimming down.



①

Appuyer longuement pour varier et augmenter la lumière

②

Interrupteur on-off:

1. Appui bref: L'éclairage s'allumera au même réglage et à la même intensité que lors de l'extinction
2. Appui bref suivant: extinction de la lumière
3. Appui long pour le changement de teinte de lumière

③

Appuyer longuement pour varier et diminuer la lumière.