

ENGLISH

Before you use the product

Before you use the product, please read first carefully the safety notes and operating instructions. Keep all safety notes and instructions for future use. Pass on all safety notes and instructions to any subsequent user of the device.

Safety notes

- This product does not release you from the regulations of road traffic like giving signs by hand or functioning bicycle lights.
- Do not use the device if it exhibits visible damages.
- Do not modify the product in any manner.
- Keep the device away from open flames and hot surfaces.
- Do not immerse the device in water.

Charging

Charge battery of the bike saddlebag before using it for the first time. Open the saddle bag by using the zipper. The supplied USB cable is located inside the saddlebag. Now connect the micro USB to the foreseen connection on the printed circuit board. Then connect the other end of the cable with the USB connector to a computer or to a DC 3V or 5V power adaptor (not supplied) and connect the power adaptor to the power supply. During charging, an orange LED lights up in the centre of the product. When charging is completed, the orange indicator light goes out. For safety reasons, we recommend that you regularly charge battery.

ENGLISH

LED signal control

Before you drive off press the red ON/OFF button to activate the LED signal. Now you can control the functions while driving with the remote control.

Attention: When the «turn» signal is actuated, it flashes for 1 minute and then automatically changes to the «straight ahead» signal.

- 1) Button for straight ahead
- 2) Yellow button: Switch off light – Stand-by mode
- 3) Button for warning signal / Stop
- 4) Button for turn signal left
- 5) Button for turn signal right

Attention!

After one hour without pressing a button, the product automatically switches to stand-by mode and the LED signal on the saddlebag goes out. By pressing any button, the LED signal is reactivated. After two hours without pressing a button, the product switches off completely. To switch the product on again, press the red ON/OFF button in the saddlebag. After 3–5 seconds, press again the red ON/OFF button, to reactivate the product.

Specifications

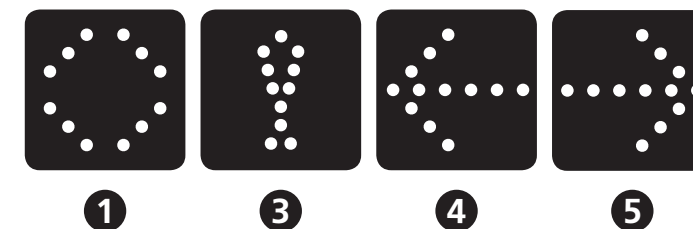
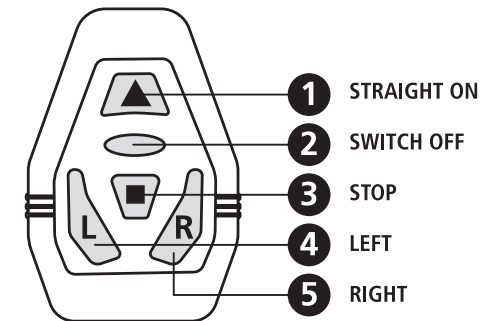
Rechargeable battery: Lithium-ion 3.7V / 600 mAh
Charging time: 1–3 hours
Operating time: 4–5 hours
Quantity of LEDs / power: 30 LEDs / 20 lumen
Battery remote control: 2 × CR2032 3V (included)
Item number: 62-1010.45

Scope of delivery

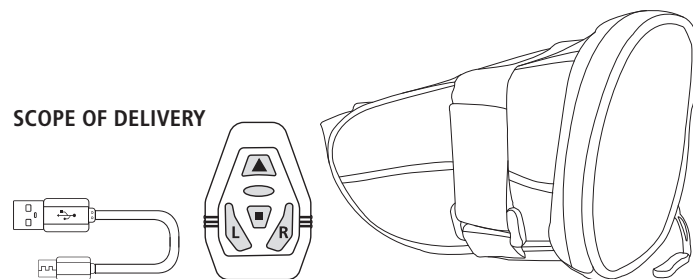
- Bike saddlebag
- USB cable
- Remote control



RED BUTTON

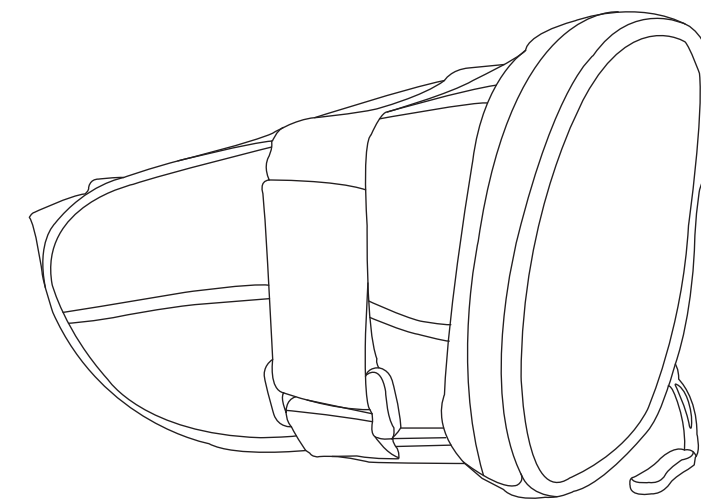


SCOPE OF DELIVERY



dufco
sport

BIKE SATTELTASCHE MIT LED SIGNAL
SACOCHE DE SELLE À SIGNALISATION LED
BIKE SADDLEBAG WITH LED SIGNAL



DEUTSCH

Bevor Sie das Gerät benutzen

Bevor Sie Ihr Produkt benutzen, lesen Sie bitte zuerst die Sicherheitshinweise und die Gebrauchsanleitung aufmerksam durch. Bewahren Sie alle Sicherheitshinweise und Anweisungen für die Zukunft auf. Geben Sie alle Sicherheitshinweise und Anweisungen an jeden nachfolgenden Verwender des Geräts weiter.

Sicherheitshinweise

- Dieses Produkt entbindet Sie nicht von den Vorschriften im Strassenverkehr wie der Pflicht zur Zeichengebung per Handzeichen oder einer funktionierenden Fahrradbeleuchtung.
- Nehmen Sie das Gerät nicht in Betrieb, wenn es sichtbare Schäden aufweist.
- Das Produkt darf nicht in irgendeiner Weise modifiziert werden.
- Halten Sie das Gerät von offenem Feuer und heissen Flächen fern.
- Tauchen Sie das Produkt nicht in Wasser.

Aufladen

Laden Sie die Batterie der Fahrradsatteltasche vor dem ersten Gebrauch auf. Öffnen Sie hierzu die Satteltasche mit Hilfe des Reissverschlusses. Darin befindet sich das mitgelieferte USB-Kabel. Schliessen Sie das Mikro-USB an den vorgeesehenen Anschluss der Leiterplatte an. Anschliessend verbinden Sie das andere Ende des Kabels mit dem USB-Anschluss an einen Computer oder an ein DC 3V oder 5V Netzteil (nicht mitgeliefert) und schliessen dieses an der Stromversorgung an. Während des Ladevorgangs leuchtet in der Mitte des Produkts eine orange LED-Anzeige auf. Wenn der Ladevorgang abgeschlossen ist, erlischt die orange Anzeigelampe. Aus Sicherheitsgründen empfehlen wir, die Batterie regelmässig aufzuladen.

DEUTSCH

Steuerung des LED Signals

Drücken Sie vor dem Losfahren die rote ON/OFF-Taste um das LED Signal zu aktivieren. Nun können Sie die Funktionen während der Fahrt über die Fernbedienung steuern.

Achtung: Bei Betätigung des «Blinkers» blinkt dieser während 1 Minute und wechselt anschliessend automatisch zum Signal «geradeaus».

- 1) Taste für geradeaus
- 2) Gelbe Taste: Licht ausschalten – Stand-by Modus
- 3) Taste für Warnsignal / Stop
- 4) Taste für Blinker links
- 5) Taste für Blinker rechts

Achtung!

Nach einer Stunde ohne Betätigung einer Taste schaltet das Produkt automatisch in den Stand-by Modus und das LED Signal auf der Satteltasche erlischt. Mit dem Drücken einer beliebigen Taste wird das LED Signal wieder aktiviert. Nach zwei Stunden ohne Betätigung einer Taste schaltet sich das Produkt ganz aus. Um das Produkt wieder einzuschalten, muss die rote ON/OFF-Taste gedrückt werden, welche sich in der Innenseite der Satteltasche befindet. Drücken Sie nach 3–5 Sekunden erneut die rote EIN/AUS-Taste, um das Produkt wieder zu aktivieren.

Spezifikationen

Wiederaufladbare Batterie: Lithium Ionen 3.7V / 600 mAh
Aufladezeit: 1–3 Stunden
Nutzungsdauer: 4–5 Stunden
Anzahl LEDs / Leistung: 30 LEDs / 20 Lumen
Batterie Fernbedienung: 2 × CR2032 3V (mitgeliefert)
Artikel-Nr.: 62-1010.45

Lieferumfang

- Bike Satteltasche
- USB-Kabel
- Fernbedienung

FRANÇAIS

Avant d'utiliser le produit

Avant d'utiliser votre produit, veuillez d'abord lire avec attention les consignes de sécurité et le mode d'emploi. Conservez toutes les consignes de sécurité et instructions pour l'avenir. Remettez à chaque utilisateur suivant du produit toutes les consignes de sécurité et instructions.

Consignes de sécurité

- Ce produit ne vous dispense pas des obligations du code de la route telles que la signalisation manuelle ou un éclairage fonctionnel du vélo.
- Ne mettez pas le produit en service s'il présente des dommages visibles.
- Le produit ne doit pas être modifié de quelque façon que ce soit.
- Maintenez le produit éloigné de tout feu ou toute surface chaude.
- Ne plongez pas l'appareil dans l'eau.

Charge

Chargez la batterie de la sacoche de selle avant la première utilisation. Ouvrez la sacoche de selle à l'aide de la fermeture éclair. Le câble USB fourni se trouve à l'intérieur de la sacoche de selle. Connectez maintenant le micro USB à la connexion prévue sur la carte de circuit imprimé. Connectez ensuite l'autre extrémité du câble avec le connecteur USB à un ordinateur ou à une alimentation DC 3V ou 5V (non fournie) et connectez l'alimentation électrique au réseau. Pendant la charge, une LED orange s'allume au milieu du produit. Lorsque la charge est terminée, le voyant lumineux orange s'éteint. Pour des raisons de sécurité, nous vous recommandons de charger la batterie régulièrement.

FRANÇAIS

Contrôle du signal LED

Avant de partir, appuyez sur le bouton rouge ON/OFF pour activer le signal LED. Vous pouvez maintenant contrôler les fonctions en roulant via la télécommande.

Attention: Lorsque le signal «clignotant» est activé, il clignote pendant 1 minute, puis passe automatiquement au signal «tout droit».

- 1) bouton «tout droit»
- 2) Touche jaune: mode veille (lumière éteinte)
- 3) Bouton de signalisation / d'avertissement / stop
- 4) Bouton de clignotant gauche
- 5) Bouton de clignotant droit

Attention!

Après une heure sans appuyer sur aucun bouton, le produit passe automatiquement en mode veille et le signal LED sur la sacoche s'éteint. En appuyant sur une touche quelconque, le signal LED est réactivé. Après deux heures sans appuyer sur aucun bouton, le produit s'éteint complètement. Pour rallumer le produit, appuyer sur le bouton rouge ON/OFF situé dans la sacoche de selle. Après 3–5 secondes, appuyer à nouveau sur le bouton ON/OFF, pour réactiver le produit.

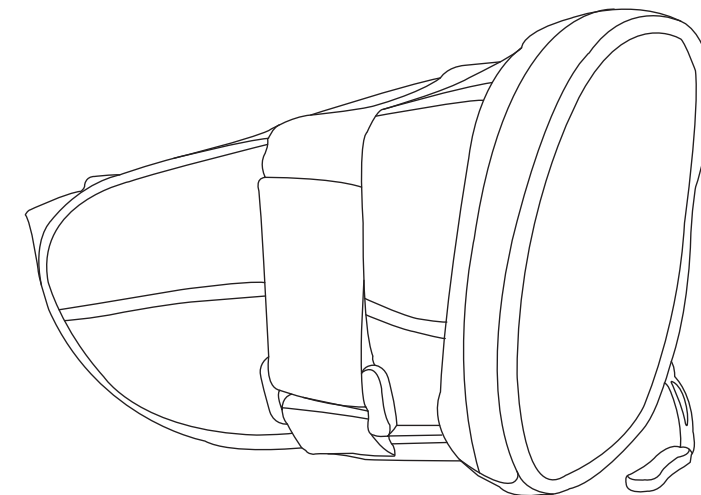
Caractéristiques

Batterie rechargeable: Lithium Ion 3.7V / 600mAh
Temps de charge: 1 à 3 heures
Durée d'utilisation: 4 à 5 heures
Nombre de LED / puissance: 30 LED / 20 lumen
Pile de la télécommande: 2 × CR2032 3V (fournies)
N° d'article: 62-1010.45

Matériel fourni

- Sacoche de selle
- Cable USB
- Télécommande

dufco
sport



Distribution

styro ag
Frauholzstrasse 27
CH-6422 Steinen
Tel. +41 (0)41 833 80 10
www.styro.ch

styro GmbH
Industriestrasse 2
D-91583 Schillingsfürst
Tel. +49 (0)9868 989490
www.styro.de

