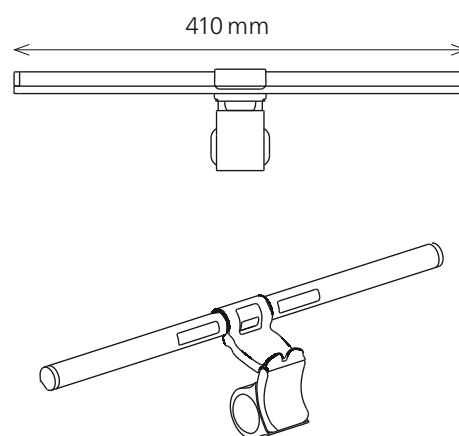


Flash

- Luminaire LED pour écran avec contrôle indépendant de l'éclairage principal et de l'éclairage arrière
- Interrupteurs tactiles aux extrémités de la tête (à droite pour l'éclairage principal, à gauche pour l'éclairage arrière)
- Différents niveaux de température de couleur sélectionnables (séquence ON / 1 / 2 / 3 / OFF)
- Fonction de mémoire
- La tête de la lampe peut être tournée à 270°
- Pour une épaisseur de 0.5 à 3.2 cm d'écran



Données techniques

Puissance:	5 W
Consommation d'énergie pondérée:	5 kWh / 1000 h
Tension:	Input: DC 5V, 1 A
Flux lumineux:	170 Lumen
Efficacité lumineuse:	34 Lumen / Watt
Température de couleur:	3100, 4200, 6400 Kelvin
Eclairement max.:	360 Lux (mesurée à 40 cm au-dessus de la table)
Rendu des couleurs (Ra):	> 90 éclairage principal, > 80 éclairage arrière)
Durée de vie:	30 000 heures
Écran:	pour une épaisseur de 0.5–3.2 cm
Tête de lampe:	410 mm
Longueur du câble USB:	1.5 m
Poids net:	370 g
Matériaux:	ABS, fer
Emballage:	emballage brun avec étiquette colorée
Source lumineuse:	classe d'efficacité énergétique: F - éclairage principal classe d'efficacité énergétique: G - éclairage arrière
Identifiant du modèle:	flash00110004 éclairage principal flash00120004 éclairage arrière

Numéro d'article: 41-5011.004 noir

Remplacement

La source lumineuse ne peut pas être remplacée. La construction du luminaire ne permet pas de remplacer la source lumineuse, car il y a un risque d'endommager le luminaire.

styro ag
Frauholzstrasse 27
CH-6422 Steinen
www.styro.ch