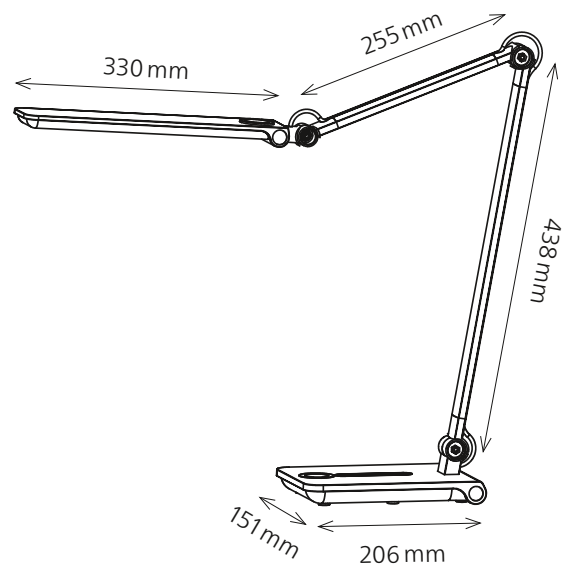


## Wave

- Lichtintensität ist stufenlos dimmbar (10 ~ 100 %) über beleuchteten Schieberegler
- 3 Farbtemperaturen zur Auswahl
- Leuchtenkopf ist um +/- 80° drehbar und 180° neigbar
- Vielfältig verstellbarer Leuchtenarm
- Memory-Funktion



### Technische Daten

Leistung:	8.5 W
Gewichteter Energieverbrauch:	9 kWh / 1000 h
Spannung:	220 – 240 V AC, 50 – 60 Hz
Lichtstrom:	450 Lumen
Farbtemperatur:	3000 – 5800 Kelvin
Max. Beleuchtungsstärke:	950 Lux (Messabstand 40 cm, 4000 Kelvin)
Farbwiedergabeindex (Ra):	> 80
Lebensdauer:	30 000 Stunden
Ausladung:	max. 920 mm
Höhe:	max. 760 mm
Leuchtenfuss:	151 x 206 mm
Leuchtenkopf:	68 x 330 mm
Kabellänge:	1.3 m
Nettogewicht:	1.85 kg
Stabilität:	kein Umkippen bei Winkel > 40° zwischen Arm und Tisch
Material:	Aluminium, ABS
Verpackung:	weisse Verkaufsverpackung mit farbiger Etikette
Lichtquelle:	Energieeffizienzklasse: E
	Modellkennung: wave00010010x

**Artikel-Nummer:** **41-5011.101 grau metallic**  
**41-5011.102 silber gebürstet**

### **Austauschbarkeit**

Das Leuchtmittel kann nicht ausgewechselt werden. Der Aufbau der Leuchte erlaubt keinen Austausch des Leuchtmittels, da die Gefahr besteht, die Leuchte dabei zu beschädigen.

**styro GmbH**  
Industriestrasse 2  
D-91583 Schillingsfürst  
www.styro.de